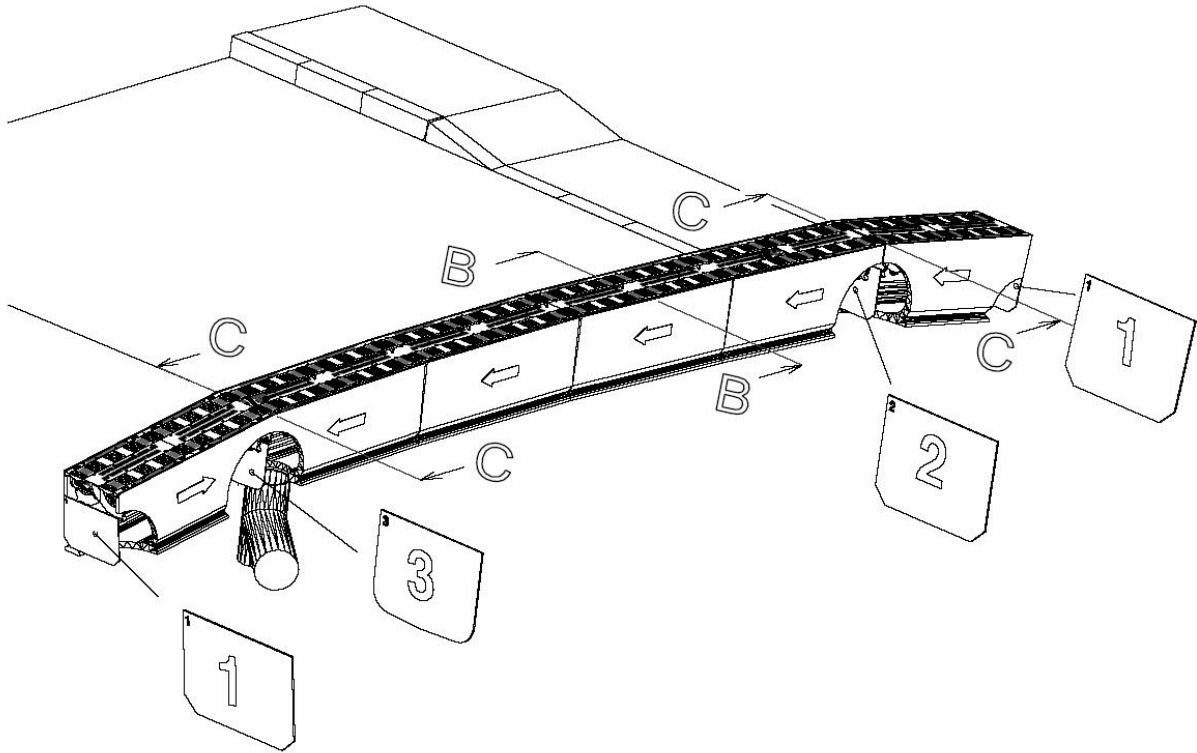




Instructions de montage

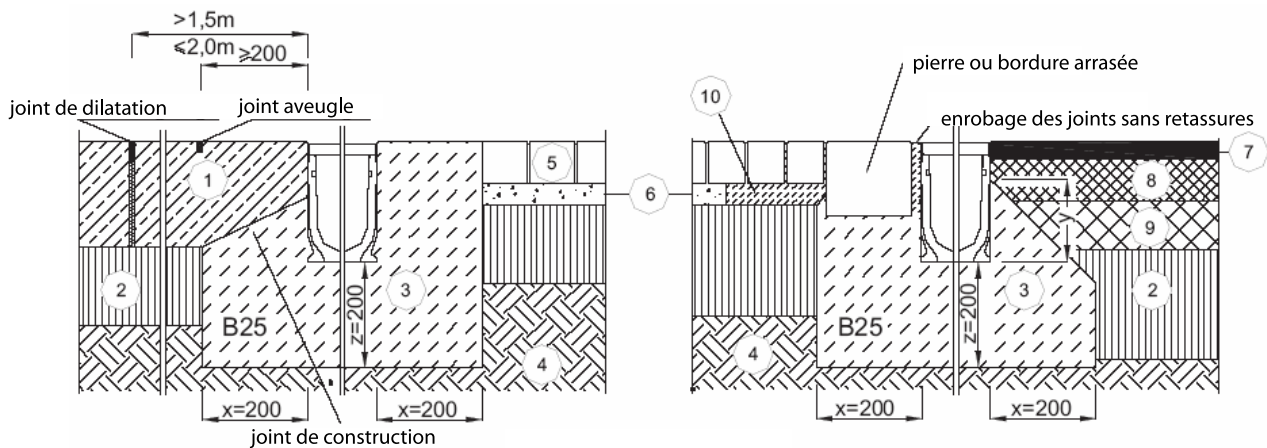
NSX – Nordic Slider Cross Country
NSA – Nordic Slider Alpine



Vous devez serrer les supports de roulettes à la clé dynamométrique à maximum 25 Nm
Attention, accrocher la grille avant de placer les éléments latéraux en compression

VUE EN COUPE "B"

dimensions mm (m)



min = hauteur de la construction - 50 mm

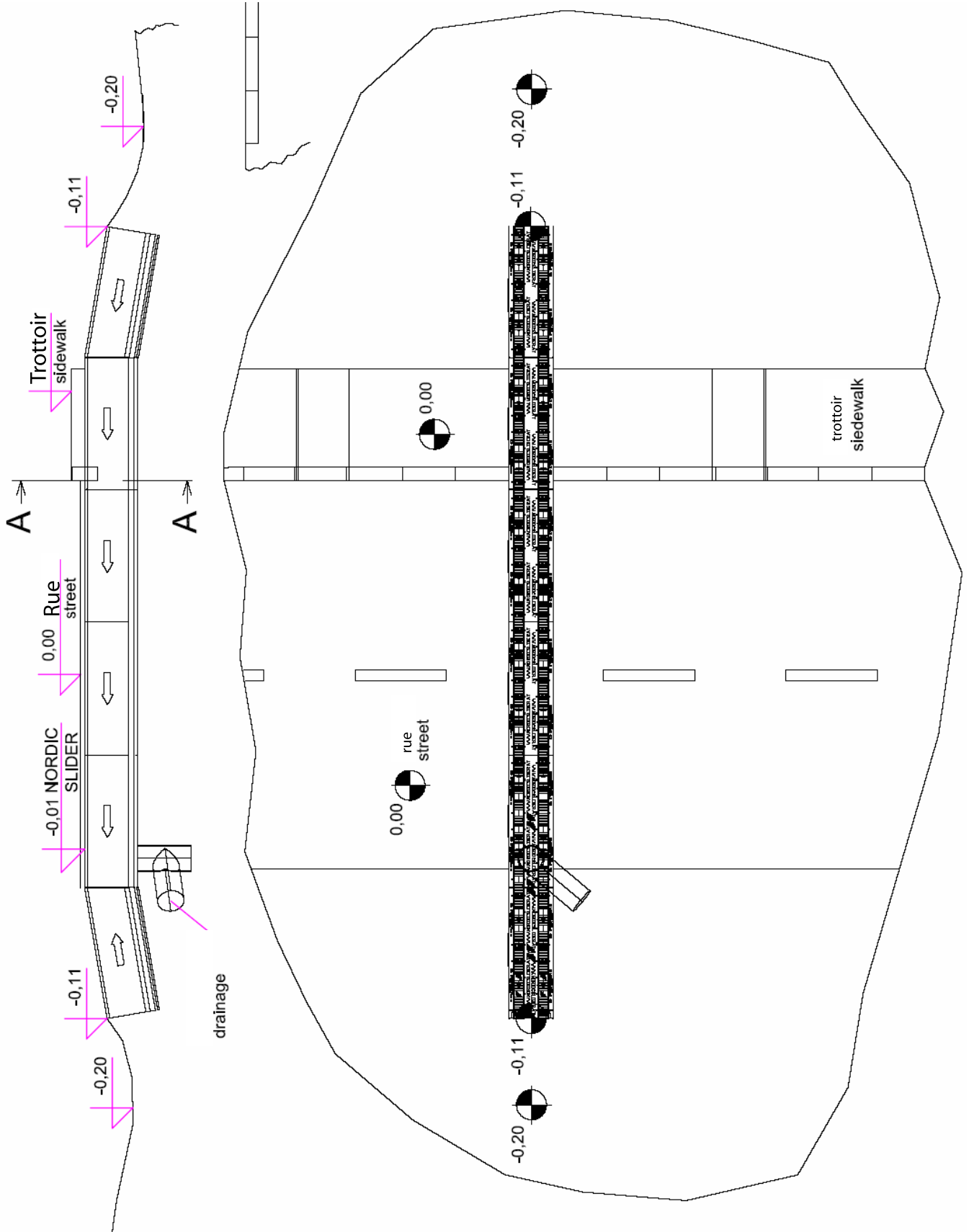
- | | | |
|-----------------------|---------------------------------|--------------------------------|
| ① béton de chaussée | ⑤ couverture pavé | ⑨ couche fondation bitumineuse |
| ② couche de fondation | ⑥ lit pavé | ⑩ lit de mortier |
| ③ enrobage béton | ⑦ couche extérieure bitumineuse | |
| ④ terrain naturel | ⑧ assise de pierre en boutisse | |

Le revêtement adjacent doit être fait de manière qu'aucune force horizontale n'appuie sur les conduites



Instructions de montage

NSX – Nordic Slider Cross Country
NSA – Nordic Slider Alpine

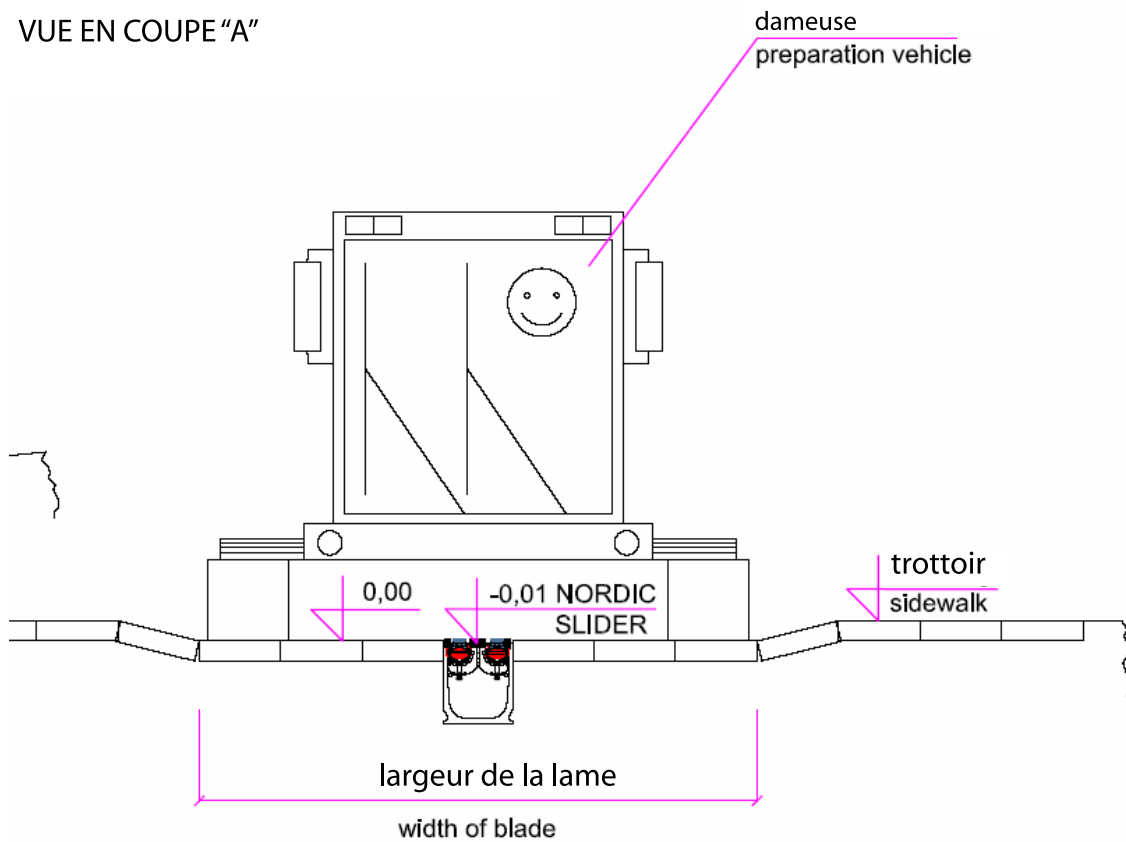




Instructions de montage

NSX – Nordic Slider Cross Country
NSA – Nordic Slider Alpine

VUE EN COUPE "A"



VUE EN COUPE "C"

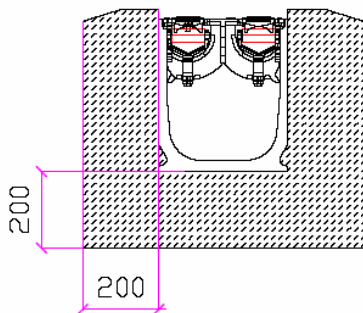
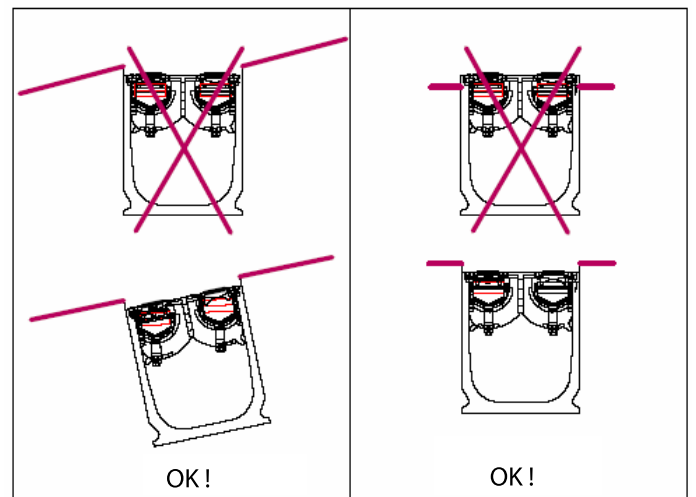


photo de la rampe



Attention à la rigole de l'enneigement, le bord supérieur de la rigole doit être à 1 cm en dessous du revêtement de la rue