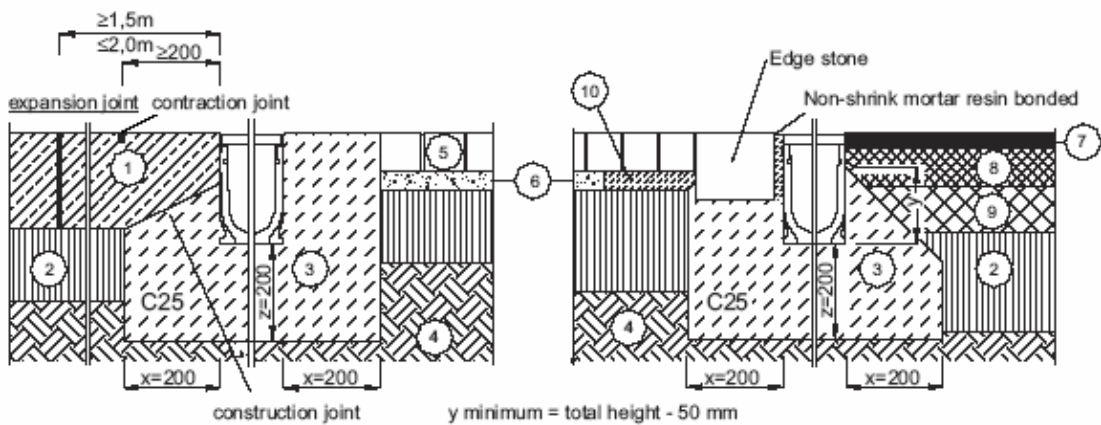


Abbildung 1 Schrägriß !!! Vor dem seitlichen Verdichten Roste einhängen !!!
Picture 1 oblique view !!! Before lateral thickening put in rolling elements !!!

Schnitt B-B Maßangaben in mm oder m
Sectional view B-B dimensions in mm or m

Supreme Loading class D 400*

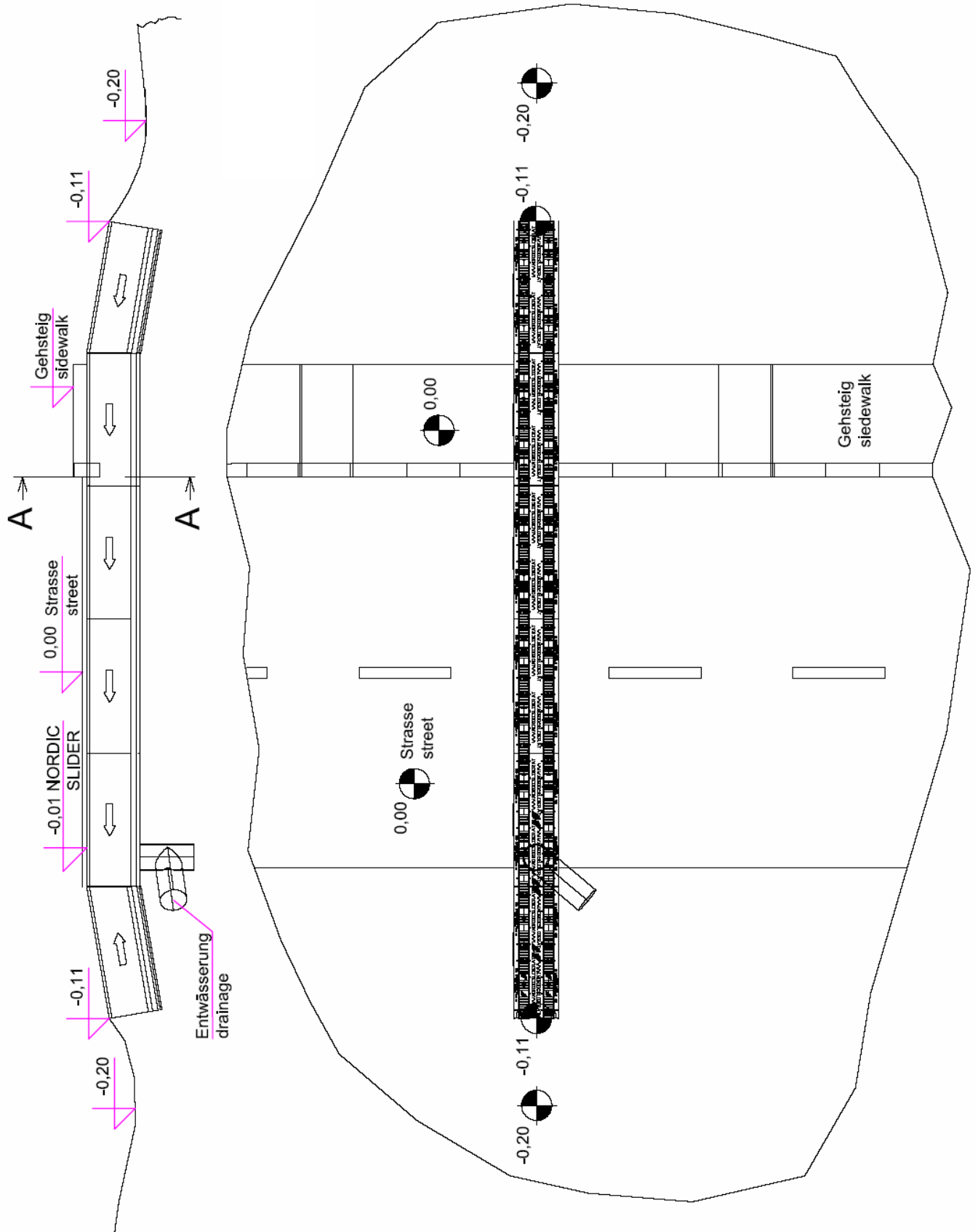


GB		D		F	
① Concrete	⑥ Mortar	① Fahrbahnbeton	⑥ Mörtelbett	① Bande de roulage béton	⑥ Lit de mortier
② Sub-base	⑦ Expansion joint	② Tragschicht	⑦ Dehnungsfuge	② Couche porteuse	⑦ Joint de dilatation
③ Concrete haunch	⑧ Contraction joint	③ Betonummantelung	⑧ Scheinfuge	③ Enrobage béton	⑧ Point de retrait
④ Earth	⑨ Construction joint	④ Gewachsenes Erdreich	⑨ Arbeitsfuge	④ Terrain naturel	⑨ Point de jonction béton
⑤ Block paving	⑩ Edge Stone	⑤ Pflasterdecke	⑩ Läuferstein oder Tiefbord	⑤ Pavés	⑩ Bordure
⑥ Sand layer	⑪ NON-shrink mortar	⑥ Pflasterbett	⑪ Fugenverguß Lunkerfrei	⑥ Support pavés	⑪ Lé à la résine mortier
⑦ Asphalt	⑫ Resin-bonded	⑦ Bituminöse Deckschicht	⑫ Kunstharzgebunden	⑦ Couche de recouvrement bitumeux	⑫ non-retrissant
⑧ Base course	⑬ Min.Y=total height - 50 mm	⑧ Binderschicht	⑬ Y mind.= Bauhöhe - 50 mm	⑧ Couche de liaison	⑬ min. Y=haute total-50 mtr
⑨ Bituminous base course	⑭ Min.Y=total height - 80 mm	⑨ Bituminöse Tragschicht	⑭ Y mind.= Bauhöhe - 80 mm	⑨ Support bitumeux	⑭ min. Y=haute total-80 mtr



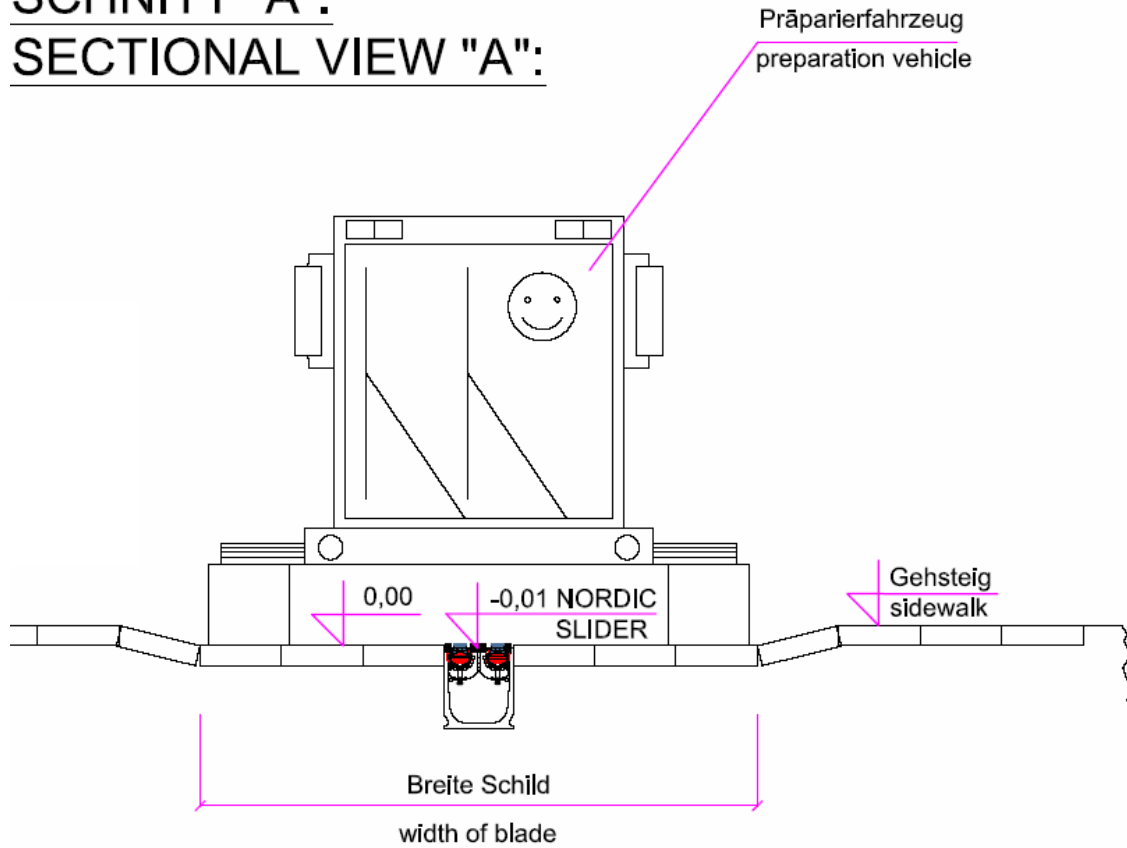
Einbauanleitung / Building Manual

NSX – Nordic Slider Cross Country
NSA – Nordic Slider Alpine

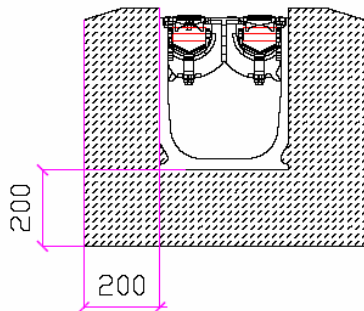




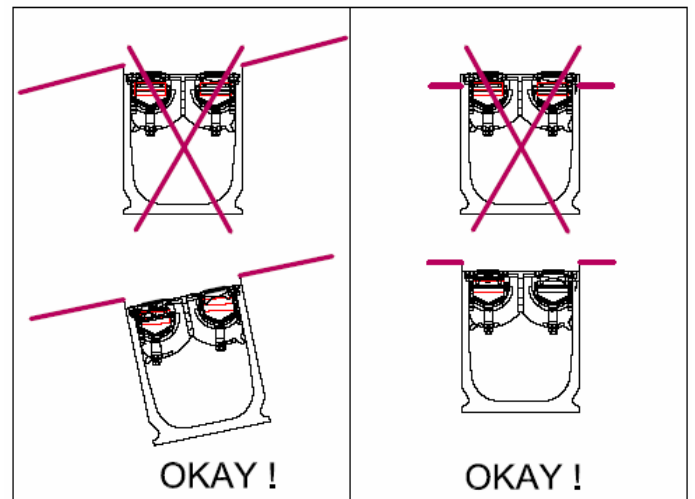
**SCHNITT "A":
SECTIONAL VIEW "A":**



**SCHNITT "C":
SECTIONAL VIEW "C":**



**Rampenausbildung 1
Building of the ramps**



Rinne an Straßenneigung anpassen
Adjust gutter to gradient of the road

Rinnenoberkante 1 cm unter Straßenbelag
Allow for an overbuild of 1cm above the grating surface